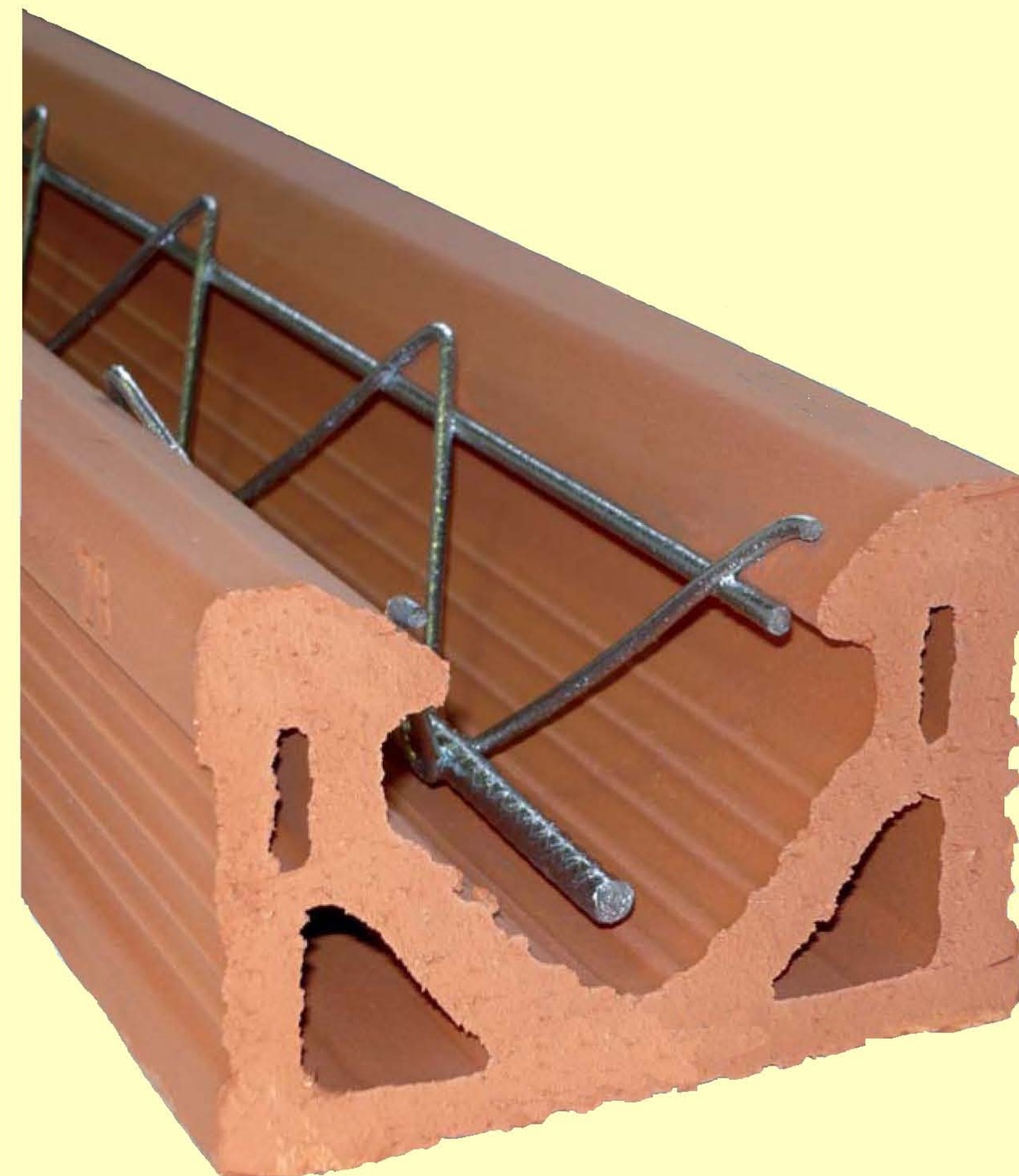
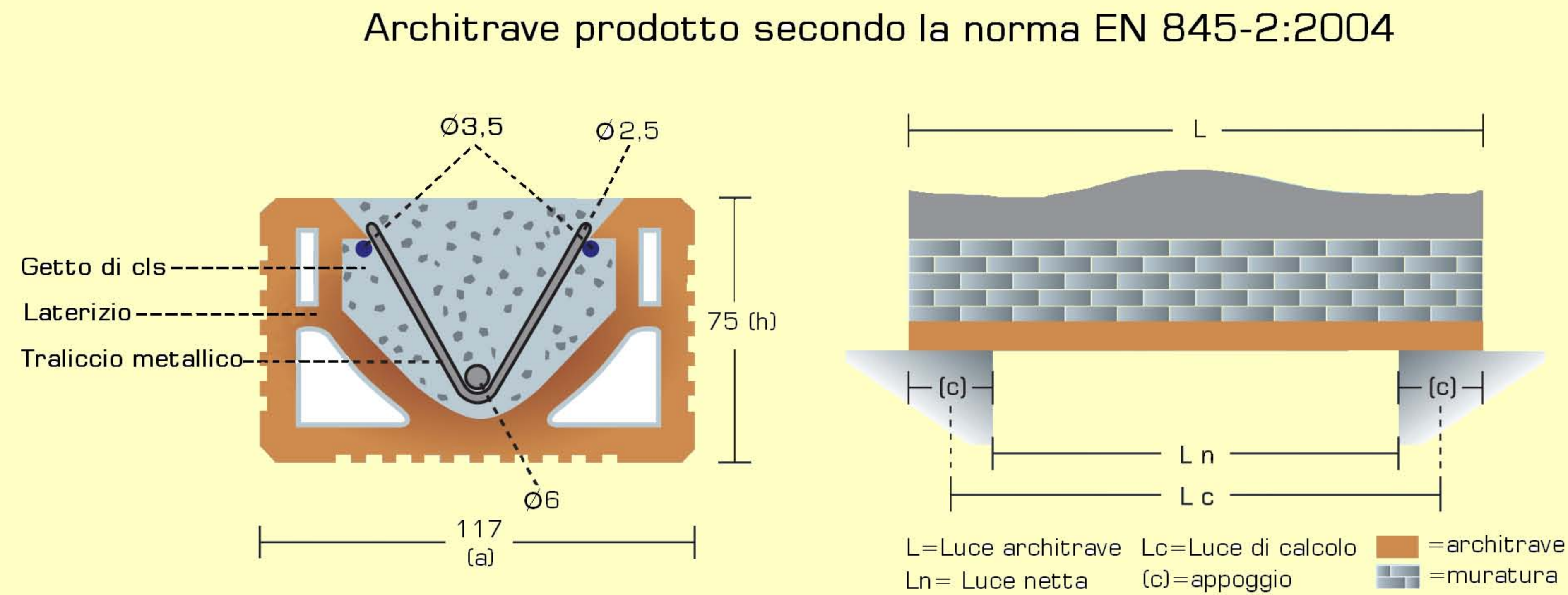


ARCHITRAVE "TRALICCIATO" IN LATERIZIO

Per costruire... in sicurezza



Architrave prefabbricato per muratura

1 Capacità portante:	vedi valori riportati nella tabella sottostante
2 Carico ammissibile P_d alla flessione dichiarata δ_d :	vedi valori riportati nella tabella sottostante
3 Assorbimento d'acqua:	valore medio $A = 12,9 \% \pm 0,1$
4 Permeabilità al vapore acqueo:	coefficiente di diffusione $\mu = 50/150$
5 Massa lineare dell'architrave prefabbricato:	15,17 Kg./m.
6 Massa per area unitaria dell'architrave prefabbricato:	202,28 Kg./m ²
7 Resistenza al gelo:	resistente
8 Resistenza alla corrosione dell'armatura (in accordo al prospetto C3):	D.4
9 Caratteristiche all'isolamento termico:	$\lambda = 1,37 \text{ W/mK}$ ($p = 50\%$)
10 Resistenza al fuoco:	Classe A
11 Tipo di architrave:	architrave con fondello in laterizio, getto in cls ed armatura metallica a traliccio
12 Lunghezza minima di appoggio (c):	c = 250 mm
13 Lunghezza (L):	da 1000 mm. a. 3000 mm. (ogni 250 mm.)
14 Larghezza (a) ed altezza (h) dell'elemento prefabbricato:	a = 117 mm.; h = 75 mm.
15 Geometria:	vedi figura

TABELLA RIASSUNTIVA CARICHI AMMISSIBILI

ARTICOLO	LUNGHEZZA ARCHITRAVE	LARGHEZZA FONDELLO	ALTEZZA FONDELLO	MOMENTO DI PLASTICIZZAZIONE	LUCE DI CALCOLO	CARICO DISTR. AMMISSIBILE	ALTEZZA DI MURATURA SUPPORTABILE
		cm	cm	Kg x m	cm	Kg/ml	cm
ARCHED 100	100	11,7	7,5	109	75	939	446
ARCHED 125	125	11,7	7,5	109	100	528	251
ARCHED 150	150	11,7	7,5	109	125	338	160
ARCHED 175	175	11,7	7,5	109	150	235	111
ARCHED 200	200	11,7	7,5	109	175	172	82
ARCHED 225	225	11,7	7,5	109	200	132	63
ARCHED 250	250	11,7	7,5	109	225	104	50
ARCHED 275	275	11,7	7,5	109	250	84	40
ARCHED 300	300	11,7	7,5	109	275	70	33

(1) Misura interna ad appoggi, considerato interesse.

(2) Ipotizzando muri in blocchi forati sp. 12 cm. con rinforzo su un lato ed intonaco sull'altro; peso 200 daN/mq.

N.B.: nel calcolo del carico distribuito ammissibile, per un fattore di maggiore sicurezza, sono stati considerati carichi utili due volte inferiori ai valori di prima fessurazione.

edilmarket **BigMat**

Via Limoni, 47 - 54100 Massa (MS) Telefono: +39 0585-831110, +39 3487080484
 Fax: +39 0585-831110
 www.edilmarketonline.com
 E-mail: edilmarket.limoni@virgilio.it

DICHIARAZIONE DI CONFORMITA' **CE** UNI EN 845-2:2004
 Specifica per elementi complementari per muratura. Architravi

DICHIARAZIONE DI CONFORMITA' **CE**
 UNI EN 845-2:2004
 Specifica per elementi complementari per muratura. Architravi

edilmarket

L'architrave **edilmarket BigMat** per le sue caratteristiche, mira ad integrarsi perfettamente con la muratura, proponendosi come manufatto **affidabile e competitivo**.

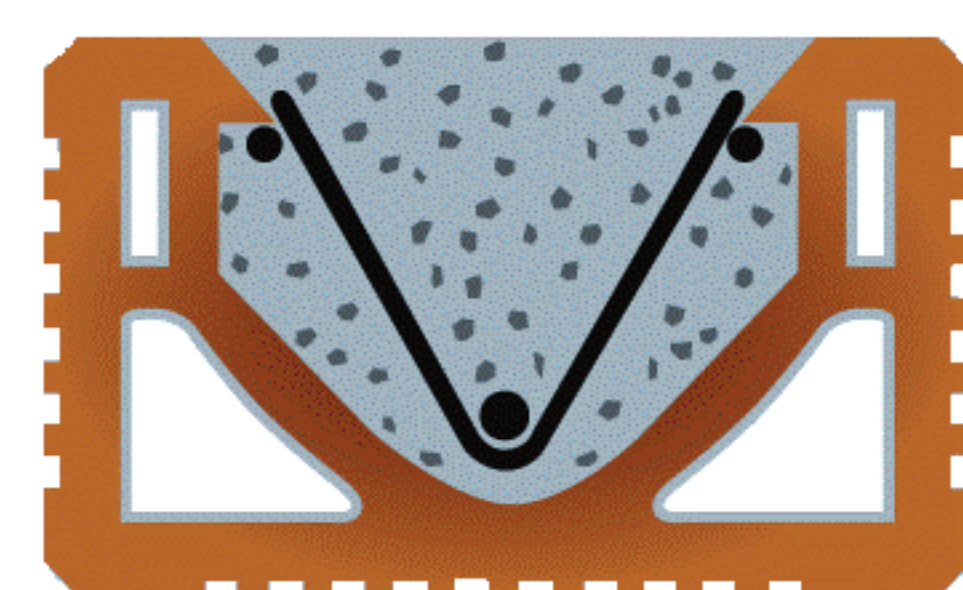
AFFIDABILE

- la particolare configurazione del formatrave in laterizio, realizzato a doppia parete con intercapedine areata migliora la coibentazione del manufatto, ne impedisce la formazione di ponti termici, ostacola la formazione di condense e muffe, ottimizza l'aderenza dell'intonaco evitandone il distacco o la screpolatura.
- la qualità del calcestruzzo (**Rck C30/37**) e la metodologia della vibrazione, unitamente all'armatura metallica precedentemente posizionata meccanicamente nel laterizio, conferiscono al manufatto una **notevole rigidità**.
- l'Architrave è un elemento portante da utilizzare sopra le aperture in muratura, ed è realizzato in ottemperanza alla norma UNI EN 845-2:2004. Prodotto soggetto a marcatura CE.

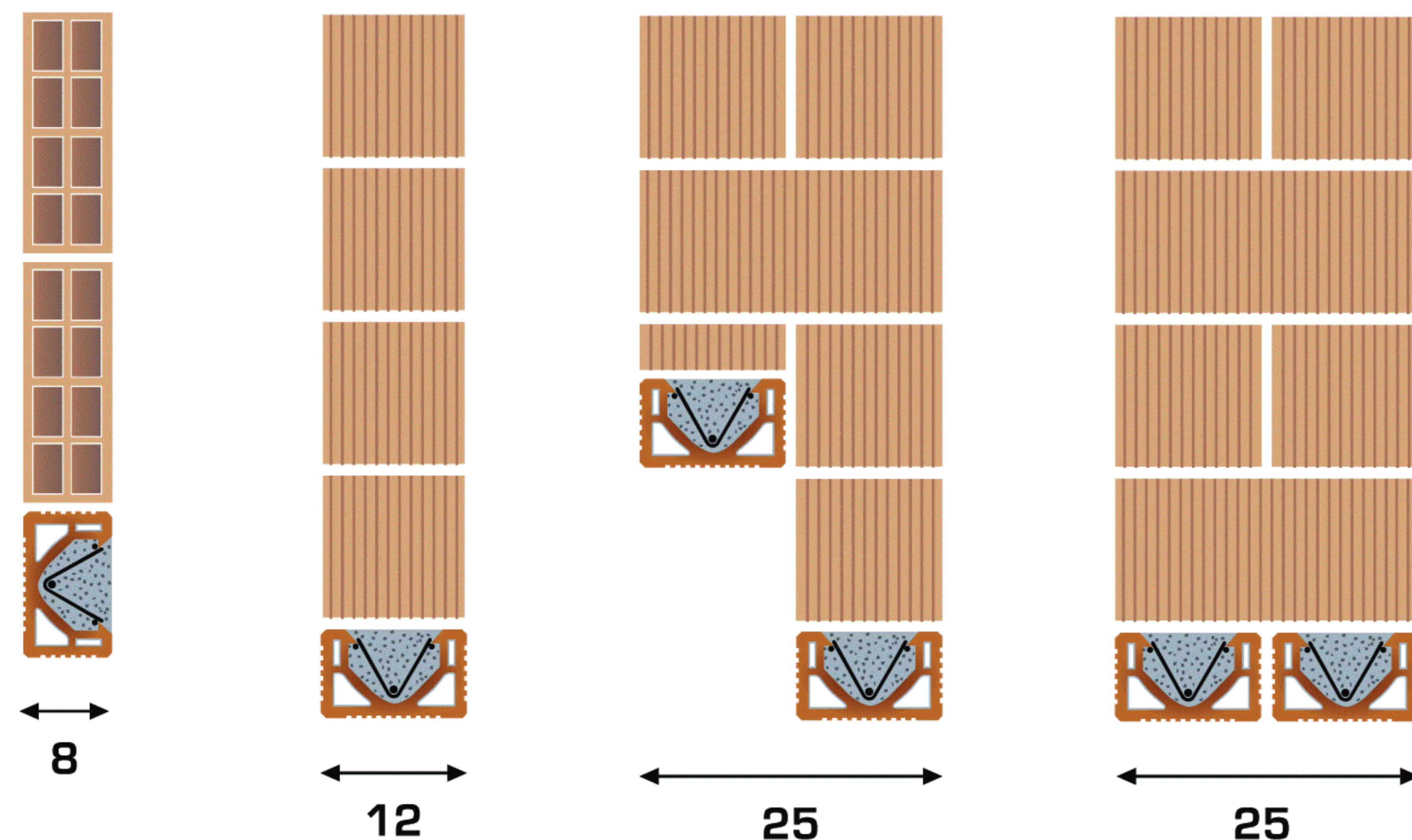
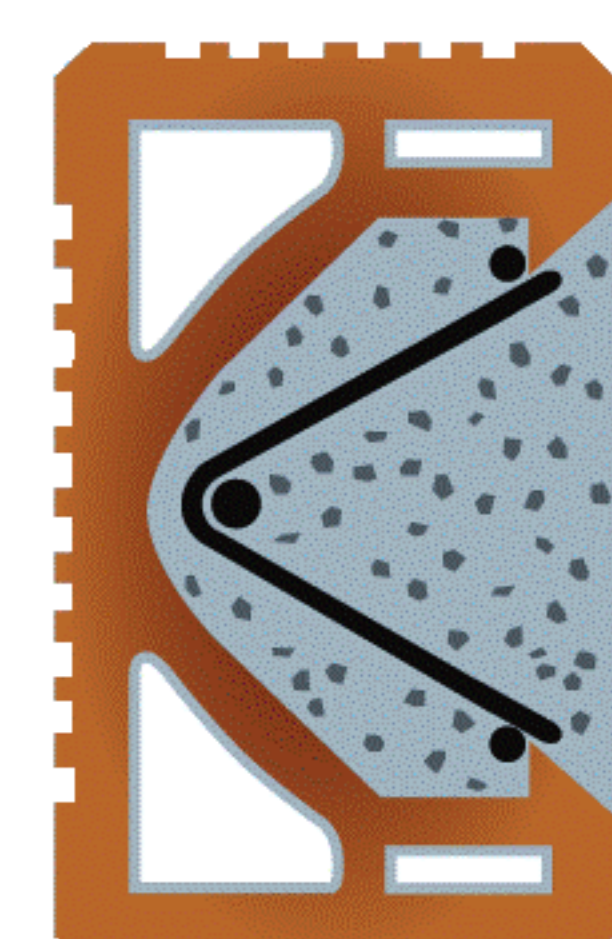
CORRETTA MESSA IN OPERA DEL MANUFATTO

- Per il corretto impiego strutturale dell'architrave si consiglia di appoggiarlo sulla muratura per almeno 25 cm. per parte.
- Prevedere un puntello rompitratta per luci fino a cm.175 e due puntelli rompitratta per luci fino a 3 m. Il tutto fino all'avvenuta maturazione della muratura sovrastante.

APPLICAZIONI DELL'ARCHITRAVE



La reversibilità dell'architrave applicata alla tipologia della muratura.



COMPETITIVO

- Ridotte dimensioni: **cm. 11,7x7,5** di sezione, per produzioni di singolo manufatto da ml. 1 fino a ml. 3 con misure intermedie ogni 25 cm.
- la particolare leggerezza (**kg/ml. 15 circa**) che ne permette la facile movimentazione in cantiere
- la particolare armatura a traliccio elettrosaldato che conferisce rigidità e consente l'utilizzo del manufatto finito sia per murature esterne che per tramezzature interne.

edilmarket è divenuta un punto di riferimento oltre che per la rivendita, per la produzione di solai acciaio lavorato, gabbie elettrosaldate, staffe e architravi. Il tutto è realizzato all'interno di una struttura tecnologicamente avanzata ed avvalendosi di un efficiente staff tecnico.

CARATTERISTICHE TECNICHE

Tra le caratteristiche che ne determinano la particolarità, sintetizziamo:

- **leggerezza**: circa 15 kg al metro lineare con una tolleranza massima sul peso di +/- 10% kg./ml.
- **ridotte dimensioni**: cm 11,7x7,5 di sezione con una tolleranza massima dimensionale di +/- 1 cm.
- **armatura di confezione**: il manufatto è confezionato con un'armatura tralicciata h. cm. 5,5 di tipo 3,5/6/2,5 costituita da fili d'acciaio trafilati a freddo B 450 A, avente funzione statica.

TABELLE RIEPILOGATIVE

ARTICOLO	LUNGHEZZA CM	SEZIONE CM	PESO Kg	Pz x banc	Luce netta apertura cm.
ARCHED 100	100	11,7 x 7,5 h	15	40	fino a 60
ARCHED 125	125	11,7 x 7,5 h	19	40	60 - 80
ARCHED 150	150	11,7 x 7,5 h	23	40	80 - 100
ARCHED 175	175	11,7 x 7,5 h	26	40	100 - 130
ARCHED 200	200	11,7 x 7,5 h	30	40	130 - 150
ARCHED 225	225	11,7 x 7,5 h	34	40	150 - 170
ARCHED 250	250	11,7 x 7,5 h	38	40	170 - 210
ARCHED 275	275	11,7 x 7,5 h	43	40	210 - 230
ARCHED 300	300	11,7 x 7,5 h	45	40	230 - 250

IMPIEGABILITA'

Il manufatto permette di realizzare aperture nelle opere murarie (porte, finestre, ecc...), mantenendo sicura la staticità della struttura sovrastante.

CERTIFICAZIONI

edilmarket certifica che il dimensionamento e la struttura dei manufatti sono stati progettati seguendo e rispettando le normative in vigore per tali manufatti prefabbricati.

DICHIARAZIONE DI CONFORMITA'



UNI EN 845-2:2004

Specifica per elementi complementari per muratura. Architravi